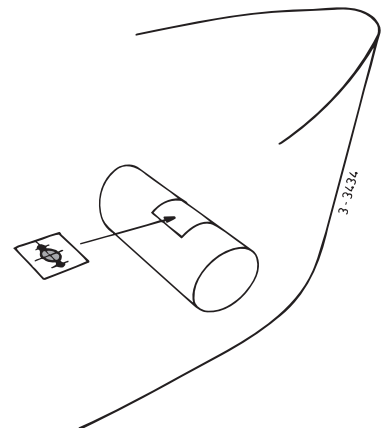
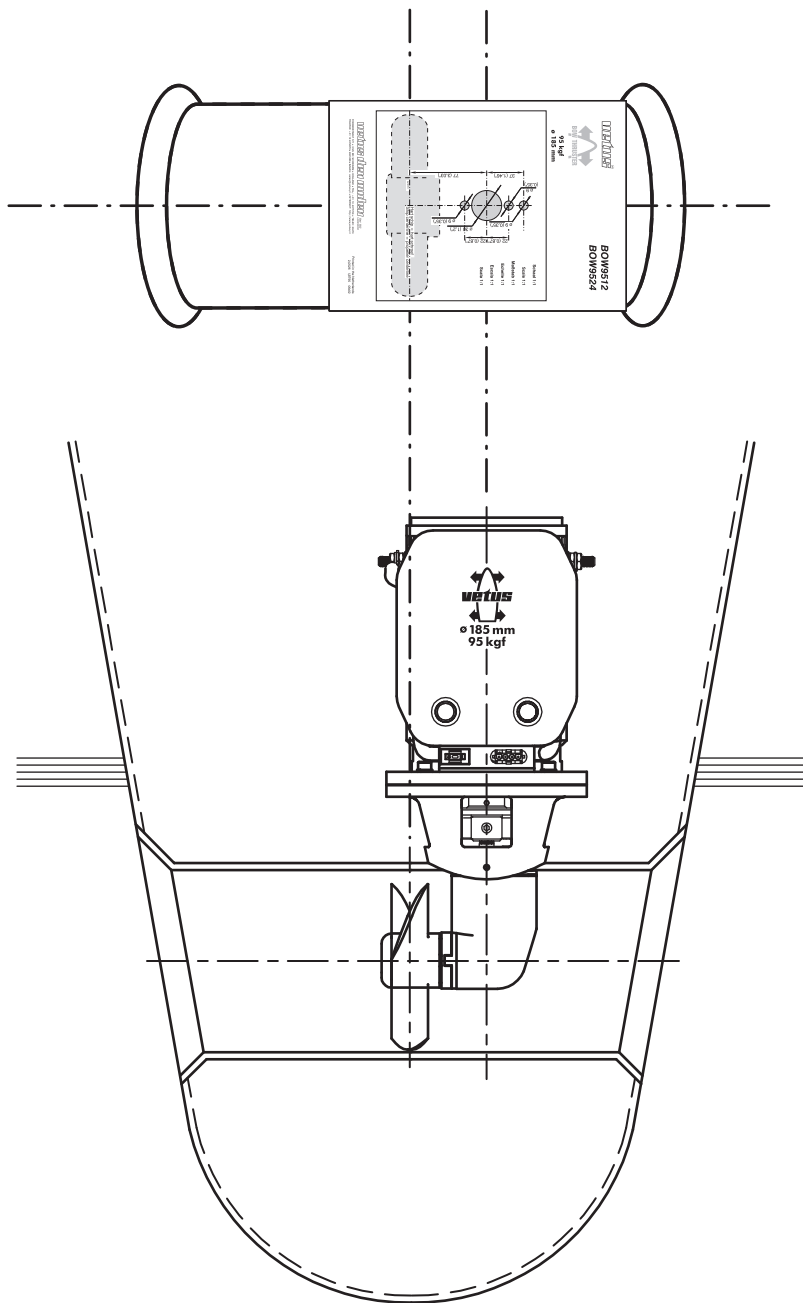
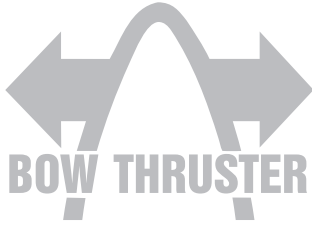


**Boormal**  
**Drill pattern**  
**Bohrschablone**  
**Gabarit**  
**Plantilla de perforación**  
**Dima di foratura**



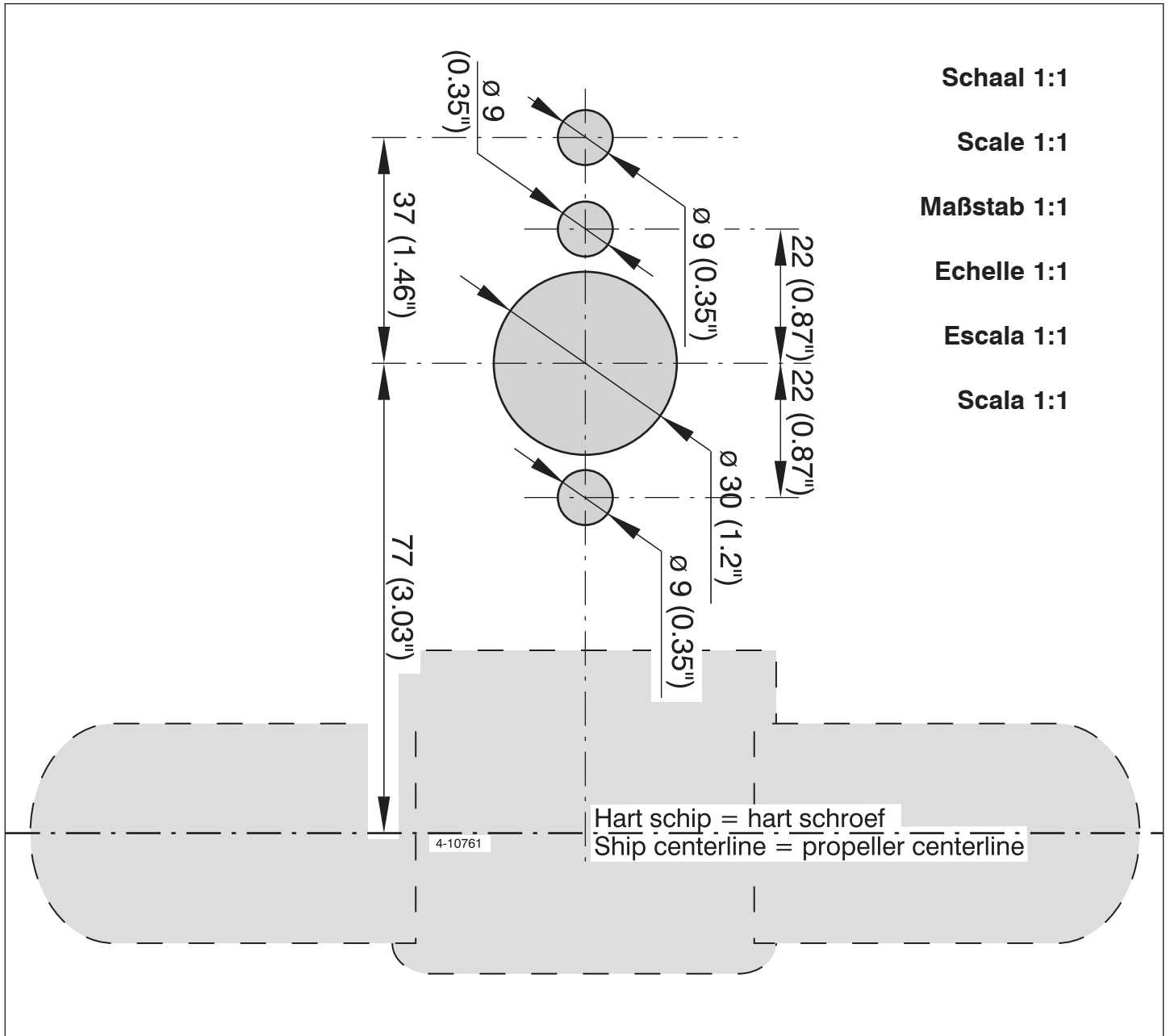
# Vetus®



**95 kgf**  
**Ø 185 mm**

## BOW9512

## BOW9524



### vetus den ouden n.v.

FOKKERSTRAAT 571 - 3125 BD SCHIEDAM - HOLLAND - TEL.: +31 10 437700 - TELEX: 23470  
TELEFAX: +31 10 4372673 - 4621286 - E-MAIL: sales@vetus.nl - INTERNET: <http://www.vetus.com>

Printed in the Netherlands  
020526.05